

Growatt 2500MTL-S/3000MTL-S/3600MTL-S/  
4200 MTL-S/5000MTL-S/5500MTL-S

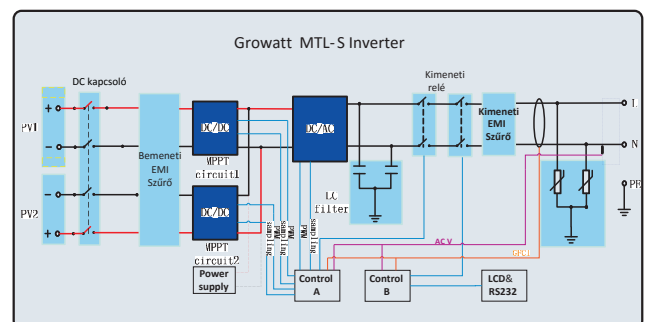
powering tomorrow  
**Growatt**



## Vezető technológia

- ▶ Két független munkapont követő, 99.5% működési pontossággal
- ▶ Max. hatékonyság 97.9%, átlagos hatékonyság Európában 97.4%
- ▶ Beépített DC oldali megszakító kapcsoló
- ▶ Transzformátor nélküli kialakításnak köszönhetően könnyebb és egyszerűbb telepítés
- ▶ 5 év általános garancia
- ▶ Teljesítménytényező folyamatosan változtatható
- ▶ Rugalmas kommunikációs kapcsolat, RF, WiFi, Ethernet támogatás
- ▶ Megfelel az európai és a délkelet-ázsiai biztonsági előírásoknak

## Growatt 2.5-5.5K MTL-S topológia



**GROWATT NEW ENERGY TECHNOLOGY Co.,LTD**

A: No.28 Guanghui Road, Longteng Community, Shiyan, Baoan District, Shenzhen, P.R.China.

T: + 86 755 2747 1900 F: + 86 755 2749 1460 E: info@ginverter.com

**SOLAR KONSTRUKT**  
Solar Konstrukt Kft.

6724 Szeged Pulz utca 37.

E: info@solarkonstrukt.hu

Web: www.solarkonstrukt.hu

T: +36 62 202 351, +36 20 271 3346

Fordítást készítette: Solar Konstrukt Kft.

Bármilyen tartalmi ellentmondás esetében az angol nyelvű, eredeti adatlap minősül mérvadonak.

Adatlap	Growatt 2500MTL-S	Growatt 3000MTL-S	Growatt 3600MTL-S	Growatt 4200MTL-S	Growatt 5000MTL-S	Growatt 5500MTL-S
<b>Bemeneti (DC) adatok</b>						
Max. ajánlott DC teljesítmény	2900W	3500W	4100W	4800W	5300W	5750W
Max. DC feszültség	500V	500V	550V	550V	550V	550V
Indulási feszültség	100V	100V	100V	100V	100V	100V
Napelem feszültség tartománya	70V-500V	70V-500V	70V-550V	70V-550V	70V-550V	70V-550V
Munkapont feszültség tartomány / névleges feszültség	80V-500V /360V	80V-500V /360V	80V-550V /360V	80V-550V /360V	80V-550V /360V	80V-550V /360V
Terhelt DC feszültség tartomány	130V-450V	160V-450V	190V-500V	150V-500V	160V-500V	175V-500V
Max. bemeneti áramerősség A munkapont / B munkapont	10A/10A	10A/10A	10A/10A	15A/15A	15A/15A	15A/15A
Max. bemeneti áramerősség stringenként A mp. / B mp.	10A/10A	10A/10A	10A/10A	15A/15A	15A/15A	15A/15A
Független MPP követők száma / stringek MPP követőkként	2/1	2/1	2/1	2/1	2/1	2/1

<b>Kimeneti (AC) adatok</b>						
Névleges AC kimeneti telj.	2500W	3000W	3600W	4200W	4600W	5000W
Max. látszólagos AC teljesítmény	2500VA	3000VA	3600VA	4200VA	4600VA	5000VA
Max. kimeneti áramerősség	11.3A	13.6A	16.3A	19A	20.9A	22.7A
AC névleges feszültség / feszültség tartomány,	220V/230V /240V; 180Vac-280Vac	220V/230V/240V; 180Vac - 280Vac	220V/230V/240V; 180Vac - 280Vac	220V,230V,240V; 180Vac - 280Vac	220V,230V,240V; 180Vac - 280Vac	220V,230V,240V; 180Vac - 280Vac
AC hálózati frekvencia/tartománya	50Hz,60Hz /±5Hz	50Hz,60Hz /±5Hz	50Hz,60Hz /±5Hz	50Hz,60Hz /±5Hz	50Hz,60Hz /±5Hz	50Hz,60Hz /±5Hz
Teljesítmény együttható	1	1	1	1	1	1
Teljesítmény tényező eltolódás, állítható	0.8 0.95	0.8 0.95	0.8 0.95	0.8 0.95	0.8 0.95	0.8 0.95
THDi	<3%	<3%	<3%	<3%	<3%	<3%
AC hálózati csatlakozás típusa	Egyfázisú	Egyfázisú	Egyfázisú	Egyfázisú	Egyfázisú	Egyfázisú

<b>Hatékonyság</b>						
Max. hatékonyság	97.6%	97.6%	97.9%	97.9%	97.9%	97.9%
Európai átlag	97%	97%	97.4%	97.4%	97.4%	97.4%
MPPT hatékonysága	99.5%	99.5%	99.5%	99.5%	99.5%	99.5%

<b>Védőberendezések</b>						
DC ellentétes polaritás védelem	igen	igen	igen	igen	igen	igen
DC kapcsoló minden MPPT-hez	opcionális	opcionális	opcionális	opcionális	opcionális	opcionális
Kimeneti túláram védelem	igen	igen	igen	igen	igen	igen
Kimeneti túlfeszültség védelem -varisztor	igen	igen	igen	igen	igen	igen
Földzárlat monitorozás	igen	igen	igen	igen	igen	igen
Közüzemi hálózat monitorozás	igen	igen	igen	igen	igen	igen
Beépített rövidzárlat monitorozó egység	igen	igen	igen	igen	igen	igen

<b>Általános adatok</b>						
Méret (Mag. / Szél. / Mély.) [mm]	355*419*138	355*419*138	355*419*138	355*419*138	355*374*158	355*374*158
Súly	14KG	14KG	14KG	14KG	14.5KG	14.5KG
Környezeti hőmérséklet tartomány	-25°C ... +60°C	-25°C ... +60°C	-25°C ... +60°C	-25°C ... +60°C	-25°C ... +60°C	-25°C ... +60°C
Hangkibocsátás	≤25 dB(A)	≤25 dB(A)	≤25 dB(A)	≤25 dB(A)	≤25 dB(A)	≤25 dB(A)
Tengerszint feletti magasság	2000m teljesítmény csökkenés nélkül	2000m teljesítmény csökkenés nélkül	2000m teljesítmény csökkenés nélkül	2000m teljesítmény csökkenés nélkül	2000m teljesítmény csökkenés nélkül	2000m teljesítmény csökkenés nélkül
Éjszakai fogyasztás	< 0.5 W	< 0.5 W	< 0.5 W	< 0.5 W	< 0.5 W	< 0.5 W
Topológia	Transzformátor nélküli	Transzformátor nélküli	Transzformátor nélküli	Transzformátor nélküli	Transzformátor nélküli	Transzformátor nélküli
Hűtési koncepció	Természetes	Természetes	Természetes	Természetes	Természetes	Természetes
IP védettség	IP65	IP65	IP65	IP65	IP65	IP65
Relatív páratartalom	100%	100%	100%	100%	100%	100%

<b>Tulajdonságok</b>						
DC csatlakozás	H4/MC4(opt)	H4/MC4(opt)	H4/MC4(opt)	H4/MC4(opt)	H4/MC4(opt)	H4/MC4(opt)
AC csatlakozás	Csatlakozó	Csatlakozó	Csatlakozó	Csatlakozó	Csatlakozó	Csatlakozó
Kijelző	LCD	LCD	LCD	LCD	LCD	LCD
Interfész: RS232 / RF / Wi-Fi / LAN / GPRS	igen / opc. / opc. / opc. / opc.	igen / opc. / opc. / opc. / opc.	igen / opc. / opc. / opc. / opc.	igen / opc. / opc. / opc. / opc.	igen / opc. / opc. / opc. / opc.	igen / opc. / opc. / opc. / opc.
Garancia: 5 év / 10 év	igen / opc.	igen / opc.	igen / opc.	igen / opc.	igen / opc.	igen / opc.

#### Tanúsítványok és alkalmassági bizonyítványok

CE, IEC62109, G83, VDE0126-1-1, G59, AS4777, AS/NZS 3100, CEI0-21, VDE-AR-N4105, EN50438, CQC