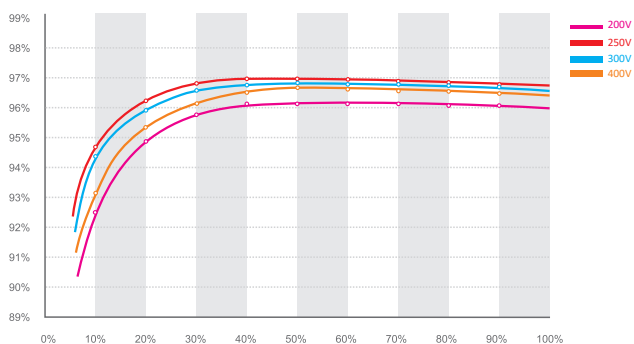


Vezető technológia

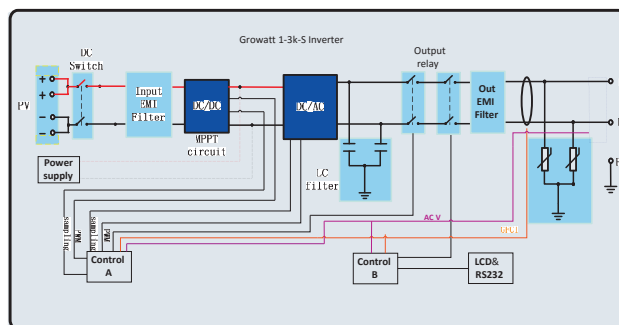
- ▶ Maximum hatékonyság 97%
- ▶ Széles bemeneti feszültség tartomány
- ▶ Beépített DC kapcsoló
- ▶ Transzformátor nélküli GT topológia
- ▶ Kompakt kivitel
- ▶ Ethernet / RF technológia / Wi-Fi
- ▶ Hangvezérlés
- ▶ Könnyű telepítés
- ▶ Átfogó Growatt garancia program



Growatt 1500-S hatékonysága



Growatt 1-3k -S topológia



Adatlap	Growatt 1000-S	Growatt 1500-S	Growatt 2000-S	Growatt 3000-S
Bemeneti (DC) adatok				
Max. ajánlott DC teljesítmény	1300W	1900W	2300W	3400W
Max. DC feszültség	450V	450V	450V	550V
Indulási feszültség	80V	80V	80V	80V
Napelem feszültség tartománya	70V-450V	70V-450V	70V-450V	70V-550V
Munkapont feszültség tartomány / névleges feszültség	70V-450V/180V	70V-450V/250V	70V-450V/360V	70V-550V/360V
Terhelt DC feszültség tartomány	110V-400V	175V-400V	200V-400V	250V-500V
Max. bemeneti áramerősség	10A	10A	11A	13A
Max. bemeneti áramerősség stringenként	10A	10A	11A	13A
Független MPP követők száma / stringek MPP követőkként	1/1	1/1	1/1	1/2
Kimeneti (AC) adatok				
Névleges AC kimeneti telj.	1000W	1600W	2000W	3000W
Max. látszólagos AC teljesítmény	1000W	1650W	2000W	3000W
Max. kimeneti áramerősség	4.7A	7.8A	9.5A	14.3A
AC névleges feszültség / feszültség tartomány	220,230,240V; 180Vac-280Vac	220,230,240V; 180Vac-280Vac	220,230,240V; 180Vac-280Vac	220,230,240V; 180Vac-280Vac
AC hálózati frekvencia/tartománya	50,60 Hz;±5 Hz	50,60 Hz;±5 Hz	50,60 Hz;±5 Hz	50,60 Hz;±5 Hz
Teljesítmény együttható	1	1	1	1
THDI	<3%	<3%	<3%	<3%
AC hálózati csatlakozás típusa	Egyfázisú	Egyfázisú	Egyfázisú	Egyfázisú
Hatékonyság				
Max. hatékonyság	97%	97%	97%	97%
Európai átlag	95.5%	96.5%	96.5%	96.5%
MPPT hatékonysága	99.5%	99.5%	99.5%	99.5%
Védőberendezések				
DC ellentétes polaritás védelem	igen	igen	igen	igen
DC kapcsoló minden MPPT-hez	opcionális	opcionális	opcionális	opcionális
Kimeneti túláram védelem	igen	igen	igen	igen
Kimeneti túlfeszültség védelem -varisztor	igen	igen	igen	igen
Földzárlat monitorozás	igen	igen	igen	igen
Közüzemi hálózat monitorozás	igen	igen	igen	igen
Beépített rövidzárlat monitorozó egység	igen	igen	igen	igen
Általános adatok				
Méret (Mag. / Szél. / Mély.) [mm]	271*267*142	271*267*142	271*267*142	271*267*142
Súly	6.1KG	6.1KG	6.1KG	6.1KG
Környezeti hőmérséklet tartomány	-25°C ... +60°C 45°C < csökkenő teljesítmény	-25°C ... +60°C 45°C < csökkenő teljesítmény	-25°C ... +60°C 45°C < csökkenő teljesítmény	-25°C ... +60°C 45°C < csökkenő teljesítmény
Hangkibocsátás	≤25 dB(A)	≤25 dB(A)	≤25 dB(A)	≤25 dB(A)
Tengerszint feletti magasság	2000m teljesítménycsökkenés nélkül	2000m teljesítménycsökkenés nélkül	2000m teljesítménycsökkenés nélkül	2000m teljesítménycsökkenés nélkül
Éjszakai fogyasztás	<0.5 W	<0.5 W	<0.5 W	<0.5 W
Topológia	Transzformátor nélküli	Transzformátor nélküli	Transzformátor nélküli	Transzformátor nélküli
Hűtési koncepció	Természetes	Természetes	Természetes	Természetes
IP védettség	IP65	IP65	IP65	IP65
Relatív páratartalom	100%	100%	100%	100%
Tulajdonságok				
DC csatlakozás	H4	H4	H4	H4
AC csatlakozó	Csatlakozó	Csatlakozó	Csatlakozó	Csatlakozó
Display	LCD	LCD	LCD	LCD
Interfaces: RS232/ RF/ Wi-Fi/ LAN/GPRS	igen/opc./opc./opc./opc.	igen/opc./opc./opc./opc.	igen/opc./opc./opc./opc.	igen/opc./opc./opc./opc.
Garancia: 5 év / 10 év	igen /opc.	opc. igen /opc.	opc. igen /opc.	opc. igen /opc.

Tanúsítványok és alkalmassági bizonyítványok

CE, VDE 0126-1-1, IEC 62109, G83, AS4777, AS/NZS 3100, CEI0-21, VDE-AR-N4105, EN50438, CQC

Fordítást készítette: Solar Konstrukt Kft.

Bármilyen tartalmi ellentmondás esetében az angol nyelvű, eredeti adatlap minősül mérvadonak.